

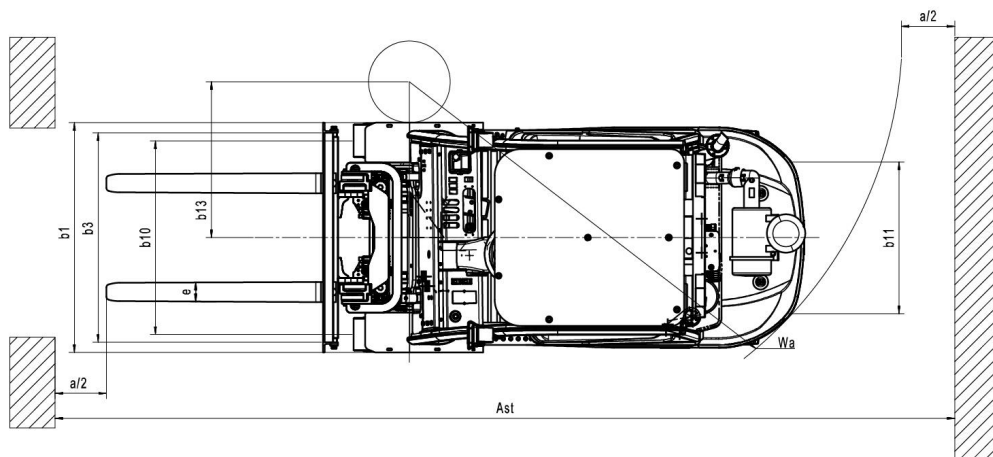
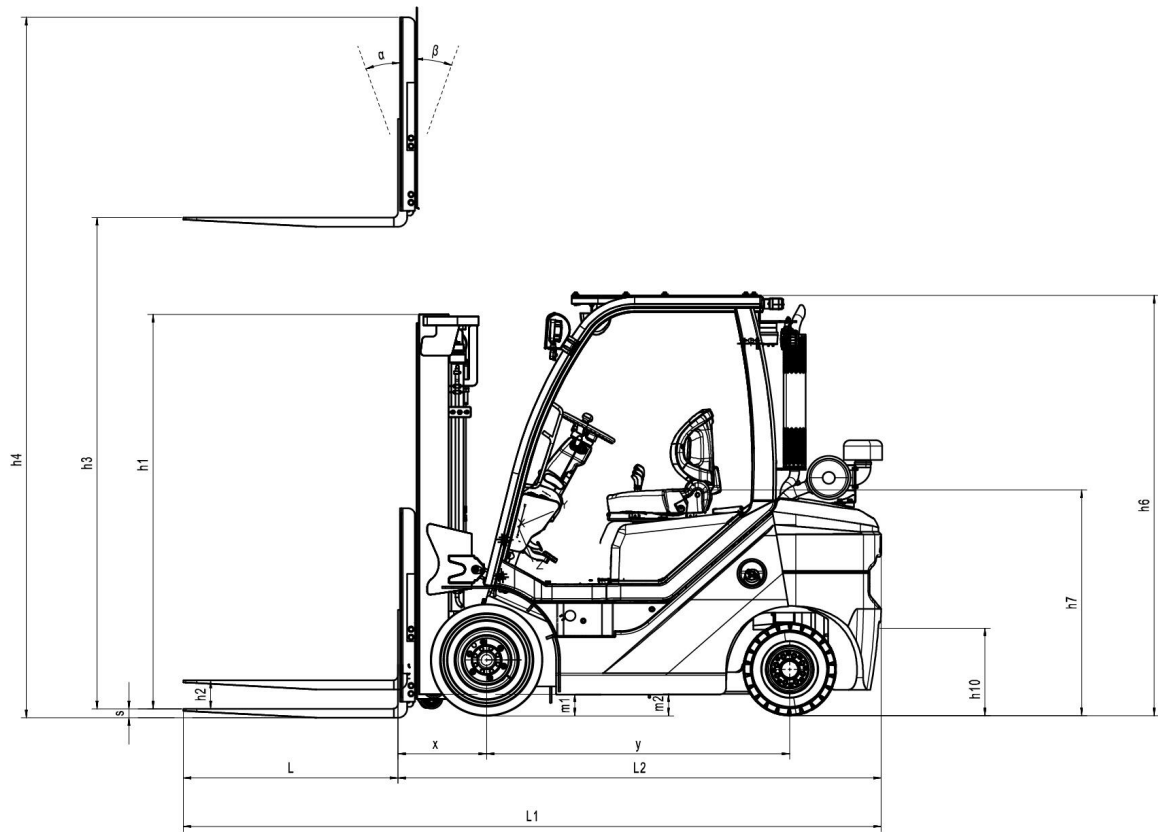
Baoli

KBD 15-20+



Baoli

1.1	Hersteller		KION BAOLI	KION BAOLI	KION BAOLI
1.2	Typzeichen des Herstellers		KBD 15+ EU5	KBD 20+ EU5	KBD 18+ EU5
1.3	Antrieb: Elektro, Diesel, Benzin, Treibgas		Diesel	Diesel	Diesel
1.4	Bedienung		Sitzen	Sitzen	Sitzen
1.5	Nenntragfähigkeit / Nennlast	Q (t)	1.5	2,0	1.8
1.6	Lastschwerpunktabstand	c (mm)	500	500	500
1.8	Lastabstand, Mitte der Antriebsachse zu Gabelzinken	x (mm)	435	435	435
1.9	Radstand	y (mm)	1500	1500	1500
2.1	Eigengewicht inkl. Batterie	Kg	3100	3320	3250
2.2	Achslast mit Last vorn/hinten	Kg	3800/600	4460/800	4370/680
2.3	Achslast ohne Last vorn/hinten	Kg	1080/2020	1300/2020	1320/1930
3.1	Bereifung		SE	SE	SE
3.2	Reifengröße, vorn		6,50-10-14PR	6,50-10-14PR	6,50-10-14PR
3.3	Reifengröße, hinten		5,00-8-10PR	5,00-8-10PR	5,00-8-10PR
3.6	Spurweite, vorn	b10 (mm)	940	940	940
3.7	Spurweite, hinten	b11 (mm)	920	920	920
4.1	Neigung Hubgerüst/Gabelträger vor/zurück	α/β (°)	6/12	6/12	6/12
4.2	Höhe Hubgerüst eingefahren	h1 (mm)	2002	2002	2002
4.3	Freihub	h2 (mm)	128	128	128
4.4	Hub	h3 (mm)	3000	3000	3000
4.5	Höhe Hubgerüst ausgefahren	h4 (mm)	4040	4040	4040
4.7	Höhe über Schutzdach	h6 (mm)	2085	2085	2085
4.8	Sitzhöhe	h7 (mm)	1140	1140	1140
4.12	Kupplungshöhe	h10 (mm)	220	220	220
4.19	Gesamtlänge	l1 (mm)	3282	3490	3316
4.20	Länge einschließlich Gabelrücken	l2 (mm)	2362	2420	2396
4.21	Gesamtbreite	b1/b2 (mm)	1140	1140	1140
4.22	Gabelzinkenmaße	s/e/l (mm)	35x120x1070	40x122x1070	35x120x1070
4.23	Gabelträger nach ISO 2328. Klasse/Form A, B		II A	II A	II A
4.24	Gabelträgerbreite	b3 (mm)	1040	1040	1040
4.31	Bodenfreiheit mit Last unter Hubgerüst	m1 (mm)	110	110	110
4.32	Bodenfreiheit, Mitte Radstand	m2 (mm)	105	105	105
4.34.1	Arbeitsgangbreite bei Palette 1000 x 1200 quer	Ast (mm)	3795	3835	3815
4.34.2	Arbeitsgangbreite bei palette 800 x 1200 längs	Ast (mm)	3995	4035	4015
4.35	Wenderadius	Wa (mm)	2160	2200	2180
4.36	Kleinster Drehpunktabstand	b13 (mm)	601.5	601.5	601.5
5.1	Fahrgeschwindigkeit, mit/ohne Last	km/h	17/17	17/17	17/17
5.2	Hubgeschwindigkeit, mit/ohne Last	m/s	0,650/0,760	0,530/0,760	0,590/0,760
5.3	Senkgeschwindigkeit, mit/ohne Last	m/s	0,480/0,430	0,480/0,430	0,480/0,430
5.5	Zugkraft mit/ohne Last	kN	15/10	15/10	15/10
5.7	Steigfähigkeit mit/ohne Last	%	20	20	20
5.10	Betriebsbremse		Mech/Hyd	Mech/Hyd	Mech/Hyd
7.1	Motorhersteller/Motortyp		HDI DM02 (D24) EU5	HDI DM02 (D24) EU5	HDI DM02 (D24) EU5
7.2	Motorleistung nach ISO 1585	kW	36.4	36.4	36.4
7.3	Nenn Drehzahl	min-1	2400	2400	2400
7.4	Zylinderanzahl/Hubraum	cm3	4/2400	4/2400	4/2400
7.5	Kraftstoffverbrauch nach VDI-zyklus	l/h or kg/h	2 l/h	2,5 l/h	2,2 l/h
7.9	Bordnetzspannung	V	12	12	12
8.1	Art der Fahrsteuerung		Hydrodynamisch	Hydrodynamisch	Hydrodynamisch
10.4	Kraftstofftank Inhalt	l/kg	54	54	54
10.8	Anhängerkupplung. Art, typ DIN		Stift	Stift	Stift



KBD 15+ EU5

Masttyp	H3	Nennttragfähigkeit - Lastschwerpunkt 500 mm	Nennttragfähigkeit - Lastschwerpunkt 500 mm - mit Seitenschieber	Nennttragfähigkeit - Lastschwerpunkt 500 mm - mit Integrierter Seitenschieber	H1	H4 mit Lastschutzgitter	H2 ohne Lastschutzgitter	H2 mit Lastschutzgitter	Neigungswinkel vorn/hinten
Teleskopisch	3000	1500	1350	1350	2002	4041	128	128	6/12
	3300	1500	1350	1350	2152	4341	128	128	6/12
	4000	1500	1350	1350	2552	5041	128	128	6/8
	4500	1500	1350	1350	2802	5541	128	128	6/6
	5000	1500	900	900	3052	6041	128	128	3/6
VFM duplexmast	3000	1500	1350	1350	2002	4041	1411	1001	6/12
	4000	1500	1350	1350	2552	5041	1961	1551	6/8
VFHM triplexmast	4350	1500	1350	1350	2102	5391	1489	1101	6/6
	4500	1500	1350	1350	2152	5541	1539	1151	6/6
	4700	1500	1350	1350	2217	5741	1604	1216	6/6
	4800	1500	1350	1350	2252	5841	1639	1251	6/6
	5000	1380	780	780	2395	6041	1782	1394	6/6
	5500	1020	420	420	2629	6541	2016	1628	3/6
	6000	720	120	120	2862	7041	2249	1861	3/6

KBD 20+ EU5

Masttyp	H3	Nennttragfähigkeit - Lastschwerpunkt 500 mm	Nennttragfähigkeit - Lastschwerpunkt 500 mm - mit Seitenschieber	Nennttragfähigkeit - Lastschwerpunkt 500 mm - mit Integrierter Seitenschieber	H1	H4 mit Lastschutzgitter	H2 ohne Lastschutzgitter	H2 mit Lastschutzgitter	Neigungswinkel vorn/hinten
Teleskopisch	3000	2000	1850	1850	2002	4041	128	128	6/12
	3300	2000	1850	1850	2152	4341	128	128	6/12
	4000	2000	1850	1850	2552	5041	128	128	6/8
	4500	2000	1850	1850	2802	5541	128	128	6/6
	5000	2000	1400	1400	3052	6041	128	128	3/6
VFM duplexmast	3000	2000	1850	1850	2002	4041	1411	1001	6/12
	4000	2000	1850	1850	2552	5041	1961	1551	6/8
VFHM triplexmast	4350	2000	1850	1850	2102	5391	1489	1101	6/6
	4500	2000	1850	1850	2152	5541	1539	1151	6/6
	4700	2000	1850	1850	2217	5741	1604	1216	6/6
	4800	2000	1850	1850	2252	5841	1639	1251	6/6
	5000	1890	1290	1290	2395	6041	1782	1394	6/6
	5500	1520	920	920	2629	6541	2016	1628	3/6
	6000	1180	580	580	2862	7041	2249	1861	3/6

KBD 18+ EU5

Masttyp	H3	Nenntragfähigkeit - Lastschwerpunkt 500 mm	Nenntragfähigkeit - Lastschwerpunkt 500 mm - mit Seitenschieber	Nenntragfähigkeit - Lastschwerpunkt 500 mm - mit Integrierter Seitenschieber	H1	H4 mit Lastschutzgitter	H2 ohne Lastschutzgitter	H2 mit Lastschutzgitter	Neigungswinkel vorn/hinten
Teleskopisch	3000	1800	1650	1650	2002	4041	128	128	6/12
	3300	1800	1650	1650	2152	4341	128	128	6/12
	4000	1800	1650	1650	2552	5041	128	128	6/8
	4500	1800	1650	1650	2802	5541	128	128	6/6
	5000	1800	1200	1200	3052	6041	128	128	3/6
VFM duplexmast	3000	1800	1650	1650	2002	4041	1411	1001	6/12
	4000	1800	1650	1650	2552	5041	1961	1551	6/8
VFHM triplexmast	4350	1800	1650	1650	2102	5391	1489	1101	6/6
	4500	1800	1650	1650	2152	5541	1539	1151	6/6
	4700	1800	1650	1650	2217	5741	1604	1216	6/6
	4800	1800	1650	1650	2252	5841	1639	1251	6/6
	5000	1680	1080	1080	2395	6041	1782	1394	6/6
	5500	1320	720	720	2629	6541	2016	1628	3/6
	6000	1020	420	420	2862	7041	2249	1861	3/6



Die Gabelstapler KBD/G 15-20+ sind erhältlich mit einer Tragfähigkeit von 1,5, 1,8 oder 2,0 t. Die einfache und robuste Bauweise ist für Produktivität und herausragende Stabilität ausgelegt.

Die KBD+ sind mit Diesel EU5 HDI-Motoren ausgestattet. Die KBG+ sind mit CE-konformen Deutz LPG-Motoren erhältlich.

Die Gabelstapler KBD/G 15-20+ sind vielseitig und für verschiedene Anwendungen ideal geeignet.

Gute Manövrierfähigkeit und geschmeidiges Fahrverhalten sind mit dem hydrodynamischen Getriebe von KION garantiert. Dank hervorragender Stabilität sind hohe

Tragfähigkeit und Sicherheit unter allen Einsatzbedingungen gewährleistet. Die Modelle KBD+ und KBG+ sind die perfekte Wahl für alle, die ein solides Qualitätsprodukt suchen.

Die Stapler der Baureihen KBD+ und KBG+ sind mit wichtigen Fahrhilfen ausgerüstet: elektronischer Fahrrichtungswahlschalter, leicht zugängliche Hydraulikhebel, Armaturentafel mit Multifunktionsdisplay und Feststellbremse mit Pedalbetätigung. Die geräumige Kabine garantiert uneingeschränkte Sicht und guten Fahrkomfort. Die Qualität der Bauteile und die gute Zugänglichkeit für Wartungsarbeiten garantieren herausragende Zuverlässigkeit.

Technologie

- ✓ Hochwertiges und präzises hydrodynamisches Getriebe
- ✓ Komplett abgekoppelter Fahrerarbeitsplatz
- ✓ Inchpedal für hochpräzise Handhabung
- ✓ Robuster Mast: zwei Stufen, zwei Stufen mit Freihub, drei Stufen mit Freihub
- ✓ Hubzylinder beim Absenken gefedert
- ✓ Elektronische Fahrtrichtungswahl
- ✓ Metall-Motorhaube für maximale Widerstandskraft und Funktionalität
- ✓ Einfacher Zugriff auf alle Komponenten

Ergonomie und Arbeitsplatz

- ✓ Robuste Fahrerkabine mit hervorragender Sicht
- ✓ Lenkrad mit verringertem Durchmesser (300mm) für hervorragende Manövrierfähigkeit
- ✓ Seitliche Hebel standardmäßig
- ✓ Armaturentafel mit Multifunktionsdisplay
- ✓ Feststellbremse mit Fußbetätigung
- ✓ Sitz und Lenksäule sind verstellbar
- ✓ Hubhebel und Rückhebel mit Hupenschalter
- ✓ Großes und komfortables Fahrertrittbrett
- ✓ Halb- und Vollkabine erhältlich

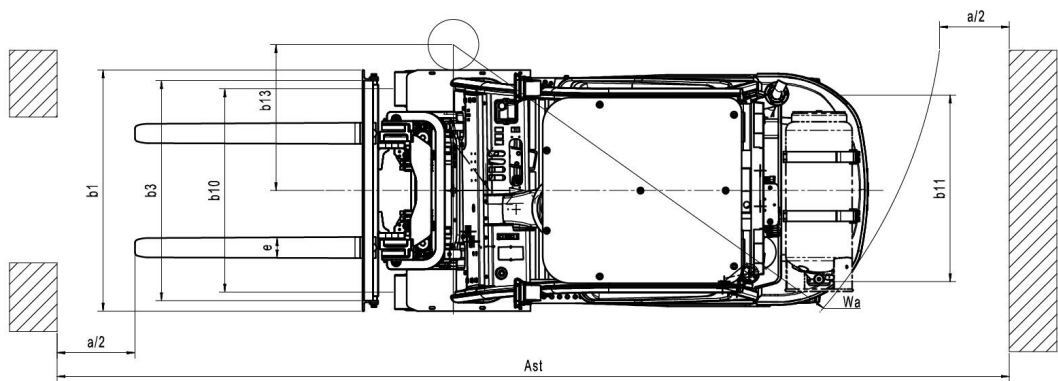
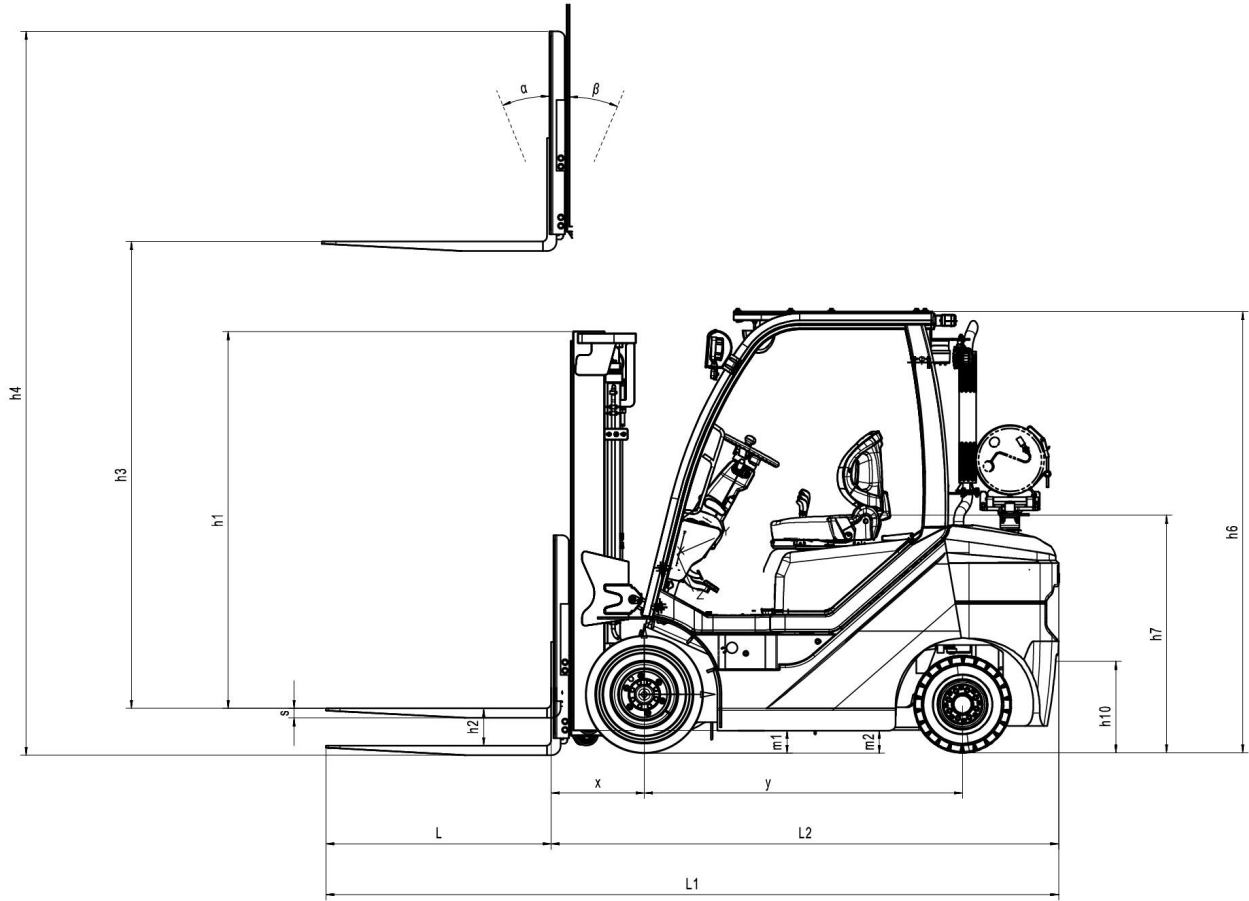


Baoli

KBG 15-20+



1.1	Hersteller		KION BAOLI	KION BAOLI	KION BAOLI
1.2	Typzeichen des Herstellers		KBG 15+ EU5	KBG 18+ EU5	KBG 20+ EU5
1.3	Antrieb: Elektro, Diesel, Benzin, Treibgas		LPG	LPG	LPG
1.4	Bedienung		Sitzen	Sitzen	Sitzen
1.5	Nenntragfähigkeit / Nennlast	Q (t)	1.5	1.8	2,0
1.6	Lastschwerpunktabstand	c (mm)	500	500	500
1.8	Lastabstand, Mitte der Antriebsachse zu Gabelzinken	x (mm)	435	435	435
1.9	Radstand	y (mm)	1500	1500	1500
2.1	Eigengewicht inkl. Batterie	Kg	3095	3250	3360
2.2	Achslast mit Last vorn/hinten	Kg	3800/600	4370/680	4500/840
2.3	Achslast ohne Last vorn/hinten	Kg	1080/2020	1320/1930	1280/2080
3.1	Bereifung		SE	SE	SE
3.2	Reifengröße, vorn		6,50-10-14PR	6,50-10-14PR	6,50-10-14PR
3.3	Reifengröße, hinten		5,00-8-10PR	5,00-8-10PR	5,00-8-10PR
3.6	Spurweite, vorn	b10 (mm)	940	940	940
3.7	Spurweite, hinten	b11 (mm)	920	920	920
4.1	Neigung Hubgerüst/Gabelträger vor/zurück	α/β (°)	6/12	6/12	6/12
4.2	Höhe Hubgerüst eingefahren	h1 (mm)	2002	2002	2002
4.3	Freihub	h2 (mm)	128	128	128
4.4	Hub	h3 (mm)	3000	3000	3000
4.5	Höhe Hubgerüst ausgefahren	h4 (mm)	4040	4040	4040
4.7	Höhe über Schutzdach	h6 (mm)	2085	2085	2085
4.8	Sitzhöhe	h7 (mm)	1140	1140	1140
4.12	Kupplungshöhe	h10 (mm)	220	220	220
4.19	Gesamtlänge	l1 (mm)	3282	3316	3490
4.20	Länge einschließlich Gabelrücken	l2 (mm)	2362	2396	2420
4.21	Gesamtbreite	b1/b2 (mm)	1140	1140	1140
4.22	Gabelzinkenmaße	s/e/l (mm)	35x120x1070	35x120x1070	40x122x1070
4.23	Gabelträger nach ISO 2328. Klasse/Form A, B		II A	II A	II A
4.24	Gabelträgerbreite	b3 (mm)	1040	1040	1040
4.31	Bodenfreiheit mit Last unter Hubgerüst	m1 (mm)	110	110	110
4.32	Bodenfreiheit, Mitte Radstand	m2 (mm)	105	105	105
4.34.1	Arbeitsgangbreite bei Palette 1000 x 1200 quer	Ast (mm)	3795	3815	3835
4.34.2	Arbeitsgangbreite bei palette 800 x 1200 längs	Ast (mm)	3995	4015	4035
4.35	Wenderadius	Wa (mm)	2160	2180	2200
4.36	Kleinster Drehpunktabstand	b13 (mm)	601	601	601
5.1	Fahrgeschwindigkeit, mit/ohne Last	km/h	16/16	16/16	16/16
5.2	Hubgeschwindigkeit, mit/ohne Last	m/s	0,550/0,610	0,550/0,610	0,550/0,610
5.3	Senkgeschwindigkeit, mit/ohne Last	m/s	0,480/0,430	0,480/0,430	0,480/0,430
5.5	Zugkraft mit/ohne Last	kN	16/10	16/10	16/10
5.7	Steigfähigkeit mit/ohne Last	%	20	20	20
5.10	Betriebsbremse		Mech/Hyd	Mech/Hyd	Mech/Hyd
7.1	Motorhersteller/Motortyp		Deutz G2.2	Deutz G2.2	Deutz G2.2
7.2	Motorleistung nach ISO 1585	kW	40	40	40
7.3	Nenn Drehzahl	min-1	2600	2600	2600
7.4	Zylinderanzahl/Hubraum	cm3	3/2200	3/2200	3/2200
7.5	Kraftstoffverbrauch nach VDI-zyklus	l/h or kg/h	2,8 kg/h	2,9 kg/h	3 kg/h
7.9	Bordnetzspannung	V	12	12	12
8.1	Art der Fahrsteuerung		Hydrodynamisch	Hydrodynamisch	Hydrodynamisch
10.4	Kraftstofftank Inhalt	l/kg	-	-	-
10.8	Anhängerkupplung. Art, typ DIN		Stift	Stift	Stift



KBG 15+ EU5

Masttyp	H3	Nenntragfähigkeit - Lastschwerpunkt 500 mm	Nenntragfähigkeit - Lastschwerpunkt 500 mm - mit Seitenschieber	Nenntragfähigkeit - Lastschwerpunkt 500 mm - mit Integrierter Seitenschieber	H1	H4 mit Lastschutzgitter	H2 ohne Lastschutzgitter	H2 mit Lastschutzgitter	Neigungswinkel vorn/hinten
Teleskopisch	3000	1500	1380	1380	2002	4041	128	128	6/12
	3300	1500	1380	1380	2152	4341	128	128	6/12
	4000	1500	1380	1380	2552	5041	128	128	6/8
	4500	1500	1380	1380	2802	5541	128	128	6/6
	5000	1500	1380	1380	3052	6041	128	128	3/6
VFM duplexmast	3000	1500	1380	1380	2002	4041	1411	1001	6/12
	4000	1500	1380	1380	2552	5041	1961	1551	6/8
VFHM triplexmast	4350	1500	1380	1380	2102	5391	1489	1101	6/6
	4500	1500	1380	1380	2152	5541	1539	1151	6/6
	4700	1500	1380	1380	2217	5741	1604	1216	6/6
	4800	1500	1380	1380	2252	5841	1639	1251	6/6
	5000	1350	1230	1230	2395	6041	1782	1394	6/6
	5500	1000	880	880	2629	6541	2016	1628	3/6
	6000	700	580	580	2862	7041	2249	1861	3/6

KBG 18+ EU5

Masttyp	H3	Nenntragfähigkeit - Lastschwerpunkt 500 mm	Nenntragfähigkeit - Lastschwerpunkt 500 mm - mit Seitenschieber	Nenntragfähigkeit - Lastschwerpunkt 500 mm - mit Integrierter Seitenschieber	H1	H4 mit Lastschutzgitter	H2 ohne Lastschutzgitter	H2 mit Lastschutzgitter	Neigungswinkel vorn/hinten
Teleskopisch	3000	1800	1680	1680	2002	4041	128	128	6/12
	3300	1800	1680	1680	2152	4341	128	128	6/12
	4000	1800	1680	1680	2552	5041	128	128	6/8
	4500	1800	1680	1680	2802	5541	128	128	6/6
	5000	1800	1680	1680	3052	6041	128	128	3/6
VFM duplexmast	3000	1800	1680	1680	2002	4041	1411	1001	6/12
VFHM triplexmast	4350	1800	1680	1680	2102	5391	1489	1101	6/6
	4500	1800	1680	1680	2152	5541	1539	1151	6/6
	4700	1800	1680	1680	2217	5741	1604	1216	6/6
	4800	1800	1680	1680	2252	5841	1639	1251	6/6
	5000	1650	1530	1530	2395	6041	1782	1394	6/6
5500	1300	1180	1180	2629	6541	2016	1628	3/6	

KBG 20+ EU5

Masttyp	H3	Nenntagfähigkeit - Lastschwerpunkt 500 mm	Nenntagfähigkeit - Lastschwerpunkt 500 mm - mit Seitenschieber	Nenntagfähigkeit - Lastschwerpunkt 500 mm - mit Integrierter Seitenschieber	H1	H4 mit Lastschutzgitter	H2 ohne Lastschutzgitter	H2 mit Lastschutzgitter	Neigungswinkel vorn/hinten
Teleskopisch	3000	2000	1880	1880	2002	4041	128	128	6/12
	3300	2000	1880	1880	2152	4341	128	128	6/12
	4000	2000	1880	1880	2552	5041	128	128	6/8
	4500	2000	1880	1880	2802	5541	128	128	6/6
	5000	2000	1880	1880	3052	6041	128	128	3/6
VFM duplexmast	3000	2000	1880	1880	2002	4041	1411	1001	6/12
	4000	2000	1880	1880	2552	5041	1961	1551	6/8
VFHM triplexmast	4350	2000	1880	1880	2102	5391	1489	1101	6/6
	4500	2000	1880	1880	2152	5541	1539	1151	6/6
	4700	2000	1880	1880	2217	5741	1604	1216	6/6
	4800	2000	1880	1880	2252	5841	1639	1251	6/6
	5000	1850	1730	1730	2395	6041	1782	1394	6/6
	5500	1500	1380	1380	2629	6541	2016	1628	3/6
	6000	1150	1030	1030	2862	7041	2249	1861	3/6

KBD/G 15-20+



Die Gabelstapler KBD/G 15-20+ sind erhältlich mit einer Tragfähigkeit von 1,5, 1,8 oder 2,0 t. Die einfache und robuste Bauweise ist für Produktivität und herausragende Stabilität ausgelegt.

Die KBD+ sind mit Diesel EU5 HDI-Motoren ausgestattet. Die KBG+ sind mit CE-konformen Deutz LPG-Motoren erhältlich.

Die Gabelstapler KBD/G 15-20+ sind vielseitig und für verschiedene Anwendungen ideal geeignet.

Gute Manövrierfähigkeit und geschmeidiges Fahrverhalten sind mit dem hydrodynamischen Getriebe von KION garantiert. Dank hervorragender Stabilität sind hohe

Tragfähigkeit und Sicherheit unter allen Einsatzbedingungen gewährleistet. Die Modelle KBD+ und KBG+ sind die perfekte Wahl für alle, die ein solides Qualitätsprodukt suchen.

Die Stapler der Baureihen KBD+ und KBG+ sind mit wichtigen Fahrhilfen ausgerüstet: elektronischer Fahrrichtungswahlschalter, leicht zugängliche Hydraulikhebel, Armaturentafel mit Multifunktionsdisplay und Feststellbremse mit Pedalbetätigung. Die geräumige Kabine garantiert uneingeschränkte Sicht und guten Fahrkomfort. Die Qualität der Bauteile und die gute Zugänglichkeit für Wartungsarbeiten garantieren herausragende Zuverlässigkeit.

Technologie

- ✓ Hochwertiges und präzises hydrodynamisches Getriebe
- ✓ Komplett abgekoppelter Fahrerarbeitsplatz
- ✓ Inchpedal für hochpräzise Handhabung
- ✓ Robuster Mast: zwei Stufen, zwei Stufen mit Freihub, drei Stufen mit Freihub
- ✓ Hubzylinder beim Absenken gefedert
- ✓ Elektronische Fahrtrichtungswahl
- ✓ Metall-Motorhaube für maximale Widerstandskraft und Funktionalität
- ✓ Einfacher Zugriff auf alle Komponenten

Ergonomie und Arbeitsplatz

- ✓ Robuste Fahrerkabine mit hervorragender Sicht
- ✓ Lenkrad mit verringertem Durchmesser (300mm) für hervorragende Manövrierfähigkeit
- ✓ Seitliche Hebel standardmäßig
- ✓ Armaturentafel mit Multifunktionsdisplay
- ✓ Feststellbremse mit Fußbetätigung
- ✓ Sitz und Lenksäule sind verstellbar
- ✓ Hubhebel und Rückhebel mit Hupenschalter
- ✓ Großes und komfortables Fahrertrittbrett
- ✓ Halb- und Vollkabine erhältlich

