



**ELEKTRO TELETRUK | 30-19E - 35-22E**

Max. Kapazität: 3.000-3.500 kg    Max. Kapazität bei 2 m Reichweite: 1.900-2.200 kg    Max. Hubhöhe: 4.000 mm

# 100 % elektrisch. Null Emission.

JCB ist führend im Bereich saubere Technologien und Verringerung von schädlichen Emissionen. Aus diesem Grund stellen wir JCB E-TECH vor, eine neue Generation elektrischer Produkte, die an ihren Einsatzorten emissionsfrei arbeiten und dabei keine Leistungskompromisse eingehen. Der JCB Elektro Teletruk ist der vielseitigste Gegengewichtsstapler der Welt. Die einzigartige Vorwärtsreichweite ermöglicht ein seitliches Be- und Entladen von Lieferwagen, Lastwagen, Containern und Bahnwagons.



## HÖHERE PRODUKTIVITÄT

Mit den beiden Modellen der neuen JCB Elektro Teletruk-Serie können Sie Ihre Zeit und den Raum optimal nutzen.



## MEHR SICHERHEIT

Dank der hervorragenden Sicht und präzisen Steuerung des Teletruk haben die Fahrer in jeder Umgebung und bei jeder Anwendung das Gefühl der absoluten Kontrolle.



## HÖHERE VIELSEITIGKEIT

Mit seiner Reichweite nach vorn, der kompakten Bauweise und dem kleinen Wendekreis ist der einzigartige JCB Elektro Teletruk der vielseitigste Gegengewichtsstapler der Welt.



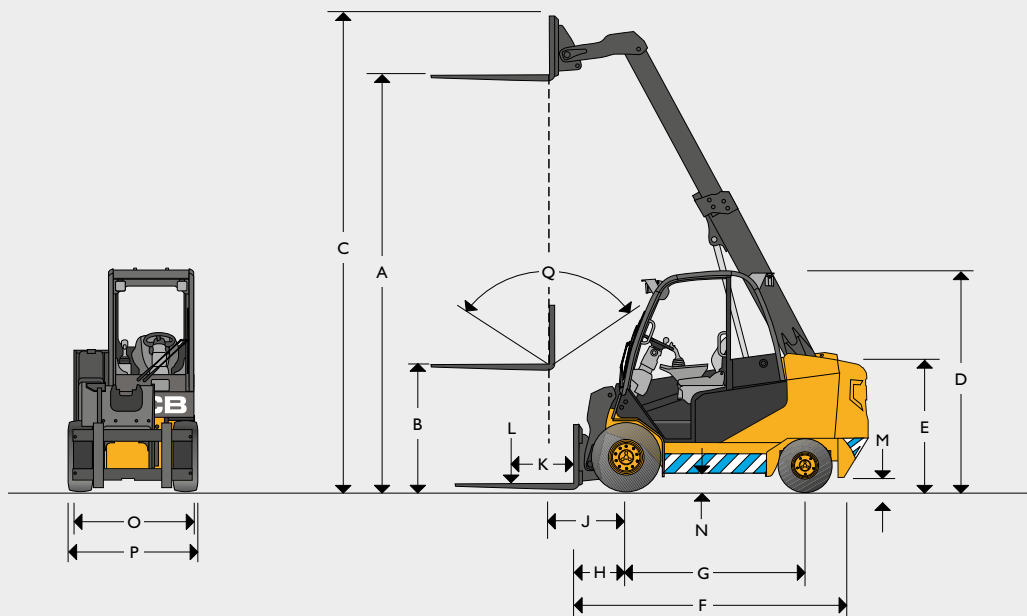
## BESSER FÜR DIE UMWELT

Dank ihres emissionsfreien und geräuscharmen Betriebs sind beide Elektro Teletruk-Modelle ideal für den durchgehenden Betrieb in städtischen Umgebungen und geräuschempfindlichen Bereichen geeignet.

## MEHR KOMFORT

Die neue JCB CommandPlus-Fahrerkabine gewährleistet während des gesamten Arbeitstags höchsten Fahrerkomfort und ermöglicht Ihnen so maximale Produktivität.

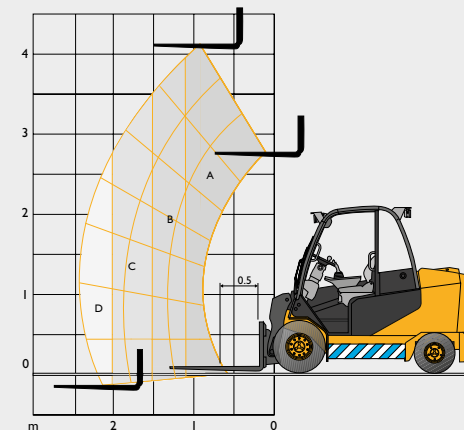
STATISCHE ABMESSUNGEN



STATISCHE ABMESSUNGEN

Modell	30-19E	35-22E
A Hubhöhe in mm	4.000	4.000
B Freihub (Standard) in mm	1.575	1.575
C Höhe (ausgefahrener Ausleger) in mm	4.625	4.625
D Höhe des Schutzdachs (Standard/niedrig) in mm	2.245	2.245
E Fahrersitzhöhe in mm	1.071	1.071
F Länge, einschließlich Gabelrücken, in mm	3.000	3.080
G Radstand in mm	1.800	1.800
H Abstand zwischen Mittellinie der Vorderachse und Gabelrücken in mm	515	515
J Abstand zwischen Mittellinie der Vorderachse und Gabelrücken (max. Höhe) in mm	715	715
K Lastschwerpunkt in mm	500	500
L Hubkapazität (mit Seitenschub) in kg	3.000	3.500
M Bodenfreiheit (niedrigster Punkt) in mm	143	143
N Bodenfreiheit (Radstandmitte) in mm	172	172
O Breite Gabelträger in mm	1.200	1.200
P Maximale Maschinenbreite in mm	1.295	1.295
Q Gesamtneigungswinkel in Grad	111	111

NENNTRAGFÄHIGKEIT



Nutzlastbereiche	30-19E	35-22E
A	3.000 kg	3.500 kg
B	2.500 kg	3.000 kg
C	1.900 kg	2.200 kg
D	1.600 kg	1.800 kg
bei 2 m	1.900 kg	2.200 kg

ALLGEMEINE ANGABEN

Modell	30-19E	35-22E
Arbeitsdruck für Anbaugeräte in bar	260	260
Ölfluss für Anbaugeräte (Standard/hoch) in l/min	28/70	28/70
Maximale Reichweite am Boden (500-mm-Lastschwerpunkt) in mm	2.230	2.230
Maximale Auslegerreichweite waagrecht (500-mm-Lastschwerpunkt) in mm	2.390	2.390
Wenderadius in mm	2.550	2.590
Arbeitsgangbreite bei Stapelung im 90°-Winkel 800x1.200/1.000x1.200	4.000	4.000
Leergewicht in kg	5.600	5.950
Fahrgeschwindigkeit (Standard) in km/h	18	18
Steigfähigkeit (leer)	21	21
ANTRIEB	ELEKTRO	ELEKTRO
Feststellbremsentyp	HAND	HAND
Reifen PPS (SE-Reifen) P (Luftreifen)	PPS	PPS
Reifengröße vorn (Standard)	27x10x12	27x10x12
Reifengröße hinten (Standard)	21x8x9	21x8x9



100 % elektrisch. Null Emission.

Der JCB-Händler in Ihrer Nähe

### Elektro Teletruk 30-19E - 35-22E

Max. Kapazität: 3.000-3.500 kg    Max. Kapazität bei 2 m Reichweite: 1.900-2.200 kg  
Max. Hubhöhe: 4.000 mm

JCB Deutschland GmbH  
Europaallee 113a  
DE-50226 Frechen  
[www.jcb.de](http://www.jcb.de)

©2022 JCB Sales. Alle Rechte vorbehalten. Dieses Dokument darf ohne vorherige Genehmigung durch JCB Sales weder vollständig noch teilweise vervielfältigt, in einem Erfassungssystem gespeichert, oder in jedweder Form sowie Methode elektronisch, mechanisch, fototechnisch oder sonst wie übermittelt werden. Sämtliche Angaben in diesem Dokument hinsichtlich Betriebsgewicht, Größe, Arbeitsgeschwindigkeit sowie sonstiger Leistungsdaten dienen nur zur Veranschaulichung und können je nach genauer Maschinenausrüstung abweichen. Sie sollten daher nicht als Nachweis zur Eignung der Maschine für einen bestimmten Einsatzzweck dienen. Lassen Sie sich unbedingt von Ihrem JCB Händler beraten. JCB behält sich das Recht vor, ohne vorherige Benachrichtigung technische Änderungen vorzunehmen. Die im Werbematerial enthaltenen Abbildungen und Angaben gelten nur als Richtlinie und können in gewissen Märkten vom Lieferumfang abweichen. Alle Bilder sind zum Zeitpunkt der Drucklegung gültig. Das JCB Logo ist eine eingetragene Marke von J. C. Bamford Excavators Ltd.

29911 de-DE 03/22 Ausgabe 2

